



SL Pomembno! Garancijo in morebitne odškodninske zahtevke bomo upoštevali samo ob strokovni vgradnji izvedeni v skladu z navodili proizvajalca. Še posebej poudarjamo, da nepravilna vgradnja ali neustrezna uporaba izdelka razveljavlja vse garancije proizvajalca. Izdelek je narejen samo za imenovano vozilo. Za montažo uporabite samo priloženi pritrditveni set. **Material:** ABS in umetno usnje. **Čiščenje:** zunanje dele z vlažno krpo namočeno v blag detergent, notranjost s sesalcem.

HR Pažnja! Prilikom montaže treba se pridržavati upute za montažu jer usljed nestručne montaže mehaničkog loma ili montaže na drugi tip vozila, proizvođač ne snosi odgovornost. Prilikom montaže koristiti samo originalne tvornične elemente, priložene u kompletu. **Materijal:** ABS, gornji dio presvučen umjetnom kožom. **Održavanje:** Izvana ovlaženom krpom u blagoj deteržentnoj vodi. Iznutra usisivačem.

Atenție! Cererea dumneavoastra referitoare la garanție poate fi satisfăcută numai în cazul în care montarea a fost efectuată pe baza îndrumătorului, într-un atelier special de montaj. Vă atenționăm, că nu putem să ne asumăm răspunderea pentru pagubele ivite în urma folosirii sau montării necorespunzătoare. Cele de mai sus sunt cuprinse în legea despre calitatea produselor. Această cotieră se poate monta numai în tipul de mașină indicat în îndrumător! Pentru montarea cotierei se pot utiliza numai piesele alăturate. **Material de bază:** ABS, clapă acoperită cu piele artificială. **Curățare:** în exterior cu apă caldută cu detergent, în interior cu aspirator.

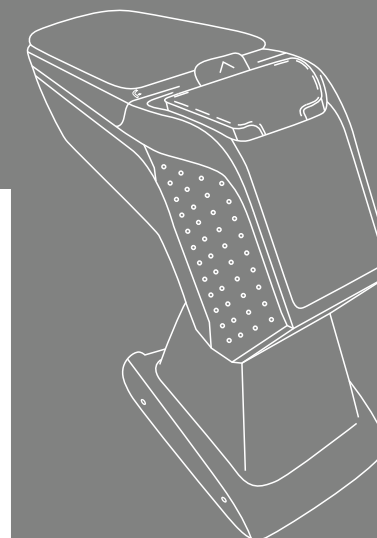
RU **Внимание!** Претензии покупателей по гарантии принимаются лишь в том случае, если монтаж подлокотника был произведён профессионально, по указаниям Инструкции по монтажу. Обращаем Ваше внимание также на то, что в случае эксплуатации не по назначению или же неквалифицированного монтажа, мы не несём никакой ответственности за материальные ущербы, возникшие в связи с этим. Настоящий подлокотник может быть вмонтирован только в те типы автомобилей, которые указаны в Инструкции по монтажу. Для применения и монтирования подлокотника могут быть использованы только крепёжные элементы, прилагаемые к нему. **Материал:** ABS, верхняя часть обтянута искусственной кожей. **Чистка:** снаружи – протирать мокрой тряпкой, замоченной в растворе тёплой воды и неагрессивного моющего средства; внутри – чистка пылесосом.

PL Ważne! Reklamacje mogą być przyjęte tylko w przypadku gdy montaż odbył się w upoważnionym i wyznaczonym do tego miejscu zgodnie z instrukcją. Pragniemy zaznaczyć, że instalowanie urządzenia w miejscu nie wskazanym skutkuje natychmiastowym anulowaniem reklamacji. Ten model jest skonstruowany i przeznaczony do montażu tylko we wspomnianym powyżej pojeździe. Do instalacji prosimy używać tylko i wyłącznie załączonych elementów

TR **Önemli Not!** Her türden garanti ya da tazminat talebi yalnızca montajın talimatlar doğrultusunda ve profesyonel biçimde yapılması halinde kabul edilecektir. Uygun olmayan montaj ya da çalıştırmaya bağlı herhangi bir hasara karşı hiçbir sorumluluk kabul etmeyeceğimizi lütfen not ediniz. Bu kolçak yalnızca talimatların kapağı üzerinde belirlenen araba yapım ve modeline monte edilebilir. Kolçağı monte etmek için yalnızca ekli kopçalar kullanılmıştır. **Bileşim:** ABS, sentetik deri cilası. **Temizleme:** Dış kısmı hafif sabunlu su ve iç kısmı elektrik süpürgesi.

FORD FIESTA IV.

ARMSTER 2:
09158-ARM2
09158-01-ARM2



EN	CENTER ARMREST
D	MITTELARMLEHNE
F	ACCOUDOIR CENTRAL
E	APOYABRAZOS CENTRAL
NL	CENTER CONSOLE
I	APPOGGIA BRACCIO CENTRALE
P	CONSOLE
H	KARTÁMASZ
CZ	OPĚRKY RUKY
SK	STREDOVA OPIERKA RUKY
SL	NASLON ROKE
HR	NASLON ZA RUKU
RO	COTIERĂ
RU	ПОДЛОКОТНИК
PL	PODŁOKIETNIK
TR	OTOMOBİL KOLÇAĞI



RATI KFT.
7300 KOMLÓ, HUNGARY
NAGYRÉT U. 2.
WWW.RATI.HU, CONTACT@RATI.HU

4x



St 4,8x16

4x

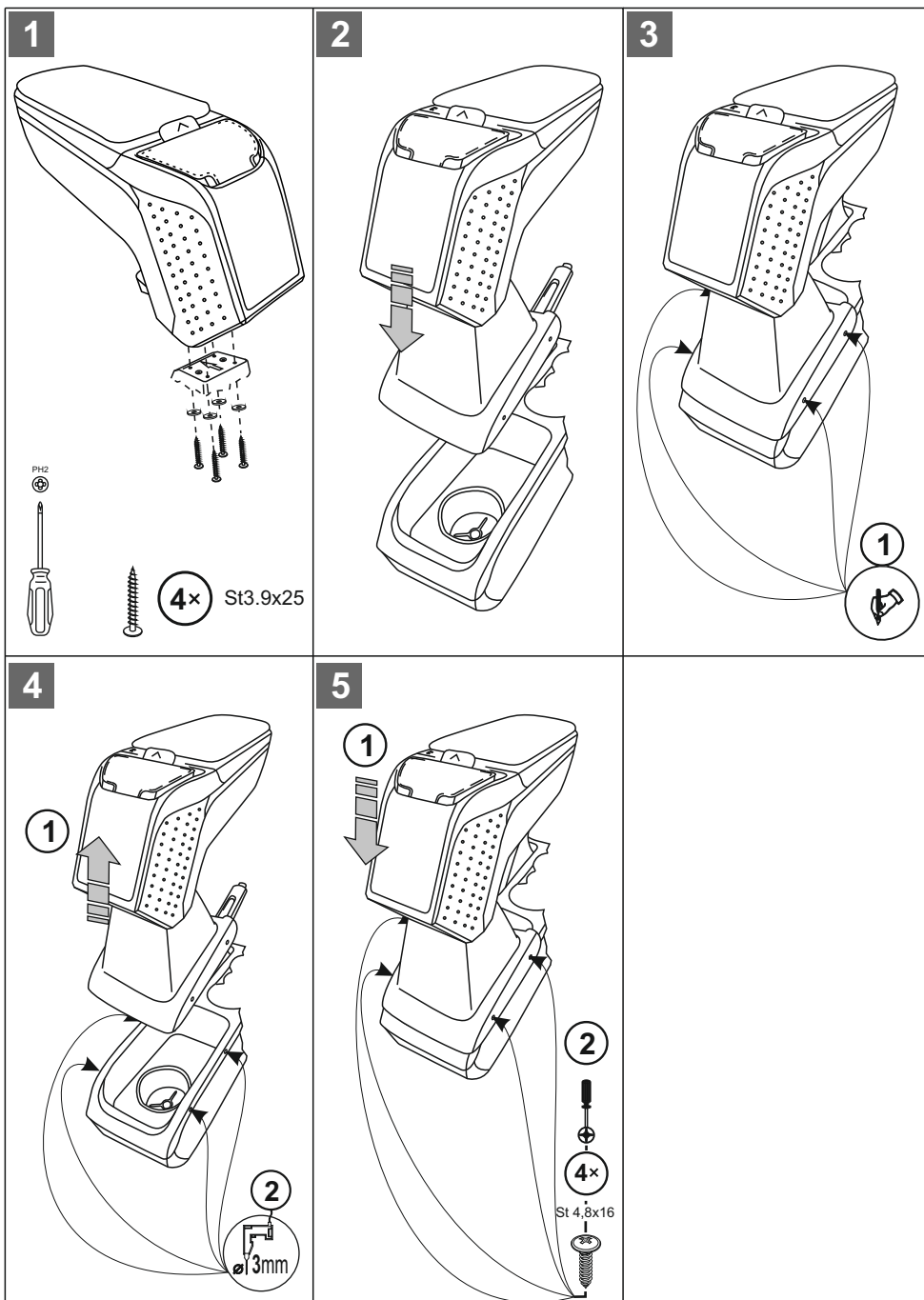


St 3,9x25

4x



Ø 4,3x12



EN Important note! Warranty and compensation claims of any kind will only be entertained if the installation has been carried out in accordance with the instructions and in a professional manner. Please note that we shall accept no responsibility for any damage due to inappropriate installation or operation. This armrest may only be installed in the make and type of car specified on the cover of the instructions. Only used the attached fasteners to install the armrest. **Composition:** ABS, synthetic leather finish. **Cleaning:** mild soapy water on the outside and vacuum cleaner on the inside.

D Achtung! Etwaige Gewährleistungsansprüche aller Art können von uns nur bei einer der Anleitung entsprechenden fachgerechten Montage berücksichtigt werden. Wir weisen ausdrücklich darauf hin, dass wir in den Fällen ungeeigneter oder unsachgemäßer Verwendung, bzw. fehlerhafter Montage keine Haftung für die entstandenen Schäden übernehmen. Das Modell ist für das oben angeführte Fahrzeug konstruiert und darf nur in diesem Fahrzeug eingebaut werden! Für die Befestigung sind ausschließlich die beiliegenden Befestigungsteile zu verwenden. **Material:** ABS-Kunststoff, Armauflage mit Kunstleder überzogen **Reinigung:** außen mit einem in milder Waschlauge getränkten Schwamm, innen mit einem Staubsauger.

F Attention! Nous attirons votre attention sur le fait que toute réclamation ne pourrait être formulée que tant que le montage aura été fait suivant les instructions techniques prévus pour notre produit. Il est expressément prévu qu'on ne saurait pas si prévaloir de quelque responsabilité si le montage avait été fait en dépit des dites instructions. Le modèle est construit pour le véhicule indiqué ci-dessus et ne peut être monter que sur ce véhicule. Pour la fixation, utiliser exclusivement les éléments ci-joints. **La matière de base:** ABS, couverture est couverte avec similicuir. **Nettoyage:** extérieur: avec l'eau et un peu de lessive, intérieur: avec aspirateur.

E Atención: Sólo se puede aceptar una reclamación en garantía en el caso de que el montaje del apoyabrazos se haya efectuado de acuerdo con la presente hoja de instrucciones y de forma profesional. En caso de uso o montaje inadecuado, no nos responsabilizaremos ningún daño que se presente. Este apoyabrazos únicamente se puede montar en el vehículo que se indica en las instrucciones de montaje. Para la fijación del apoyabrazos sólo se pueden utilizar los elementos de fijación adjuntos. **Materia prima:** ABS, la tapa recubierta con piel artificial. **Limpieza:** El exterior, con agua y una cantidad moderada de detergente. El interior, con aspirador.

NL Attentie! Een claim op garantie, resp. op schadeloosstelling, van welke aard ook, kan door ons slechts worden gehonoreerd indien ons product deskundig en overeenkomstig de voorschriften door een vakkundige werkplaats gemonteerd is. Wij wijzen er met nadruk op, dat ondeskundige en niet door een vakkundige werkplaats uitgevoerde montage tot gevolg heeft dat daardoor ieder recht op schadevergoeding, ook op wettelijke aansprakelijkheid inzake producten, vervalt. Typ is voor het boven genoemde voertuig geconstrueerd en mag alleen op dit voertuig gemonteerd worden. Voor de bevestiging behoren uitsluitend de bijliggende bevestigingsdelen gebruikt te worden.

Attenzione! Qualsiasi diritto a garanzia può essere preso in considerazione solo in caso di un montaggio eseguito in modo regolare, secondo le rispettive istruzioni. Si fa notare esplicitamente che in caso di un utilizzo o di un montaggio non appropriato si rinuncia all'esercizio di qualsiasi diritto derivante dal titolo della responsabilità civile. Il modello è stato costruito per il veicolo sopra indicato e può essere montato solo su questo veicolo. Per il fissaggio vanno usati esclusivamente gli elementi di fissaggio acclusi. **Materia prima:** ABS, il coperchio è coperto da finta pelle. **Pulizia:** esterno: con acqua e detergente, interno: con aspirapolvere

Atenção! Só podemos tomar em consideração algumas pretensões da garantia respectivamente da indemnização de toda a espécie se a montagem for feita conforme com a regra e conforme com as instruções de serviço numa oficina especializada. Chamamos expressamente a atenção para o seguinte facto: se a montagem não for feita conforme com a regra e conforme com as instruções de serviço numa oficina especializada, isto faz com que se abdique de qualquer pretensão especialmente no que se refere ao direito da responsabilidade civil dos produtos. O modelo é construído para o veículo acima indicado e só pode ser montado neste modelo. Para a fixação utilize só as partes da fixação juntadas.

Figyelem! Mindenfajta szavatossági igényt csak abban az esetben tudunk kielégíteni, amennyiben a kartámasz beszerelése az útmutatónak megfelelően, szakszerű módon történt. Felhívjuk szíves figyelmüket arra, hogy nem rendeltetésszerű alkalmazás ill. beszerelés esetén a felmerült károkért felelőséget nem vállalunk. Ez a kartámasz csak a szerelési útmutatón feltüntetett gépkocsiba szerelhető be! A kartámasz rögzítéséhez kizárólag a mellékelt rögzítő elemek használhatóak. **Alapanyag:** ABS, fedél műbőrrel bevonva. **Tisztítás:** kívül enyhén mosószeres vízzel átítatott szivaccsal, belül porszívóval.

Upozornění! Jakýkoli požadavek vztahující se na záruku bude přijat pouze v případě, že podpěrka bude namontována odborným způsobem, dle návodu k použití. Upozorňujeme, že nepřebíráme zodpovědnost za škody způsobené nevhodným používáním, resp. montáží. Tuto podpěrku lze namontovat pouze do takových typů vozů, které jsou uvedeny v montážním návodu. Pro uchycení podpěrky lze použít výhradně úchytky přibalené k výrobku. **Základní materiál:** ABS, kryt potažen koženkou. **Čistění:** Na povrchu vodou s obsahem saponátu, uvnitř vysavačem.

Upozornenie! Reklamácie na výrobok budú prijaté iba v prípade, že opierka bude namontovaná odborným spôsobom, podľa montážneho návodu. Upozorňujeme, že nepreberáme zodpovednosť za škody spôsobené nevhodným používaním, resp. montážou. Túto opierku je možno namontovať iba do takých typov automobilov, ktoré sú uvedené v montážnej príručke. Pre uchytenie opierky je možné použiť výhradne úchytky priložené k výrobku. **Základný materiál:** ABS, kryt potiahnutý koženkou. **Čistenie:** Na povrchu vodou s obsahom saponátu, vo vnútri vysávačom.